



Nordic MR5

**General information**

EN

The Nordic MR5 is a bike headlight designed for mounting on the front fork.

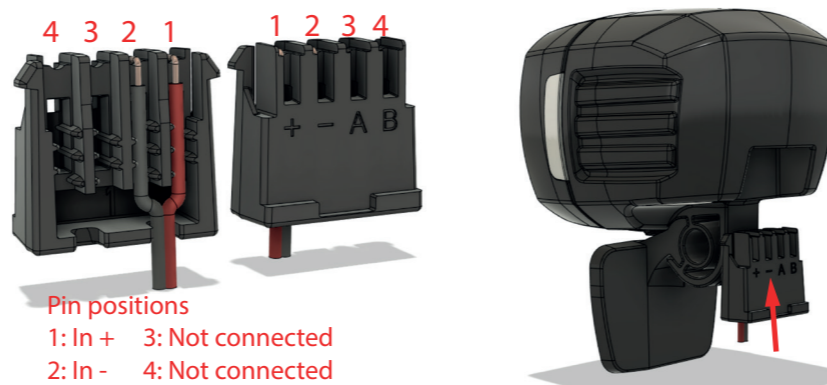
Rated voltage: 6-12V DC  
Electrical power: 2.5W

It should be noted that the use of the headlight is only permitted on bicycles with electric pedal assistance (e- bikes) if, after the discharge related shutdown of the support drive, an uninterrupted power supply of the lighting system is still guaranteed for at least two hours, or if the drive motor can be used as a generator temporarily in order to continue to supply the lighting system with power.

**Please note that lighting equipment must not be covered!**

**Mounting height**

According to §67 StVZO, the minimum mounting height is 400mm and the maximum mounting height is 1200mm.



Pin positions  
1: In + 3: Not connected  
2: In - 4: Not connected

**Electrical connection**

The power to the lamp is supplied with a cable terminated with a power input slide on the lamp end. The cable ends shall be stripped ca. 13mm. Please make sure to connect the cable with the correct polarity.

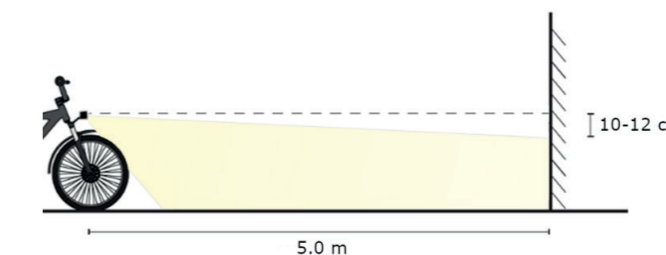
**Mounting**

The light is fastened to the bike front fork using a bracket (1). Loosen the mounting screws (2), turn the lamp to the correct position and retighten the mounting screw. Tighten the screw enough to not become loose during riding.



**Height adjustment**

Adjust the angle of the headlight so that oncoming traffic is not dazzled. Recommended setting: On a wall 5 m in front of the headlight, the light - dark limit should be approximately 10-12cm below the top of the headlight. This way the lamp will illuminate the road surface up to approximately 30-40m



**Operation**

The front light is without a power switch and lights up as soon as it receives energy from the system battery and is switched on from the display; the ON/OFF control is carried out exclusively via the system display.

**For more info, please contact**

Herrmans Bike Components Ltd

Bennäsvägen/Pännäistentie 143  
P.O. Box 36  
FIN-68601 Jakobstad/Pietarsaari  
FINLAND

herrmans.bikeorders@herrmans.eu

**Allgemeine Informationen**

DE

Der Nordic MR5 ist ein Fahrradscheinwerfer zur Montage an der Vorderradgabel.

Nennspannung: 6-12V DC  
Nennleistung: 2.5W

Es wird darauf hingewiesen, dass eine Verwendung der 6-12V DC Version nur an Fahrräder mit elektrischer Tretunterstützung (E-Bikes) erlaubt ist, wenn nach entladungsbedingter Abschaltung des Unterstützungsantriebs noch eine ununterbrochene Stromversorgung der Beleuchtungsanlage über mindestens zwei Stunden gewährleistet ist, oder wenn der Antriebsmotor als Lichtmaschine übergangsweise benutzt werden kann, um auch weiterhin die Lichtanlage mit Strom zu versorgen.

**Bitte beachten Sie, dass lichttechnische Einrichtungen nicht verdeckt sein dürfen!**

**Anbauhöhe**

Nach §67 StVZO ist die minimale Anbauhöhe 400mm und die maximale Anbauhöhe 1200mm.



Kontaktbelegung  
1: In + 3: Nicht in Verwendung  
2: In - 4: Nicht in Verwendung

**Elektrischer Anschluss**

Die Stromversorgung der Lampe erfolgt über ein Kabel mit Kunststoffstecker am Lampenende. Die Kabelenden sollen ca. 13mm abisoliert sein. Bitte achten Sie darauf, das Kabel polrichtig anzuschließen.

**Anbau**

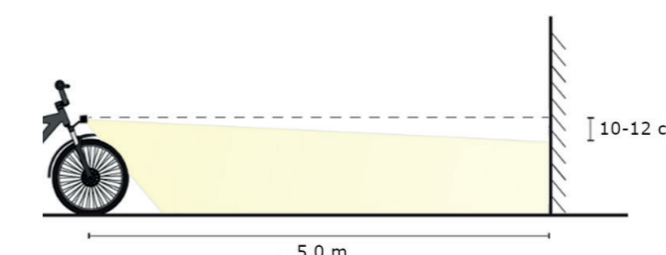
Der Scheinwerfer wird mit einer Halterung an der Fahrradgabel befestigt (1).

Lösen Sie die Befestigungsschraube (2), drehen Sie die Lampe in die richtige Position und ziehen Sie die Befestigungsschraube wieder fest. Ziehen Sie die Schraube so fest, dass sie sich während der Fahrt nicht lockert.



**Einstellen**

Stellen Sie den Winkel des Scheinwerfers so ein, dass der Gegenverkehr nicht geblendet wird. Empfohlene Einstellung: An einer Wand 5 m vor dem Scheinwerfer sollte die hell-dunkel-Grenze ca. 10-12 cm unter der Oberkante des Scheinwerfers liegen. Dabei beleuchten Sie die Fahrbahn bis ca. 30-40m.



**Bedienung**

Der Scheinwerfer ist ohne Schalter und leuchtet sobald er Energie von der System-batterie erhält und am Display eingeschaltet wird; die AN/AUS Steuerung erfolgt ausschließlich über das Systemdisplay.

**Für weitere Informationen kontaktieren Sie bitte uns am**

Herrmans Bike Components Ltd

Wilhelmstrasse 5  
59439 Holzwickede  
Deutschland

herrmans.bikeorders@herrmans.eu

