

- 1. Non-rotatable back cover
- 2. Bracket
- 3. Power connectors
- 4. Front lens
- 5. Side windows
- 6. M4 allen key bolt & M4 nut
- 7 Click-in EIA, K approved front reflector

**General:**

This product is intended to be used assembled on a bicycle for trekking, commuting, and on-road applications. Product is not intended for off road use. The light works with 6-12V (DC) current. Operation with a dynamo (AC) is not possible, separate dynamo (AC) version available. Total measured light output of this product is 120 lumens. Product is in accordance with the German StVZO-, and French TP LBi requirements. The supplied clear front retro reflector meets the European E1 A, and the German K regulations. Approval numbers can be found on top part of the front lens, and on front surface of the retro reflector. Powering the light on and off is handled from the control panel on the bicycle, lamp itself has no on-off -switch.

**Assembly:**

Fasten the bracket (2) to the front fork of the bicycle. Connect the cables (3) to the electric system according to the drive unit manufacturers specifications. Make sure to connect the cables the correct way. The minus (-) cable is marked with grey; sometimes the minus is also referred to as “ground”. The plus (+) cable is plain black. The front reflector (7) is attached by simply clicking it in below the main body of the light.

**Notice:** Attach the cables properly to the bicycle to prevent them from getting entangled with moving parts, nor getting pulled too tight once operating the bicycle.

Please note the lighting equipment must not be concealed.

**Adjusting:**

The light pattern is designed with a distinct cut off line; there is almost no light at all guided above this line. This makes it possible to have broad coverage, and not to dazzle the oncoming road users at the same time. Keeping this in mind, adjust the light accordingly; make sure not to point the light too high. Road view light pattern can be seen in the second of the two images.

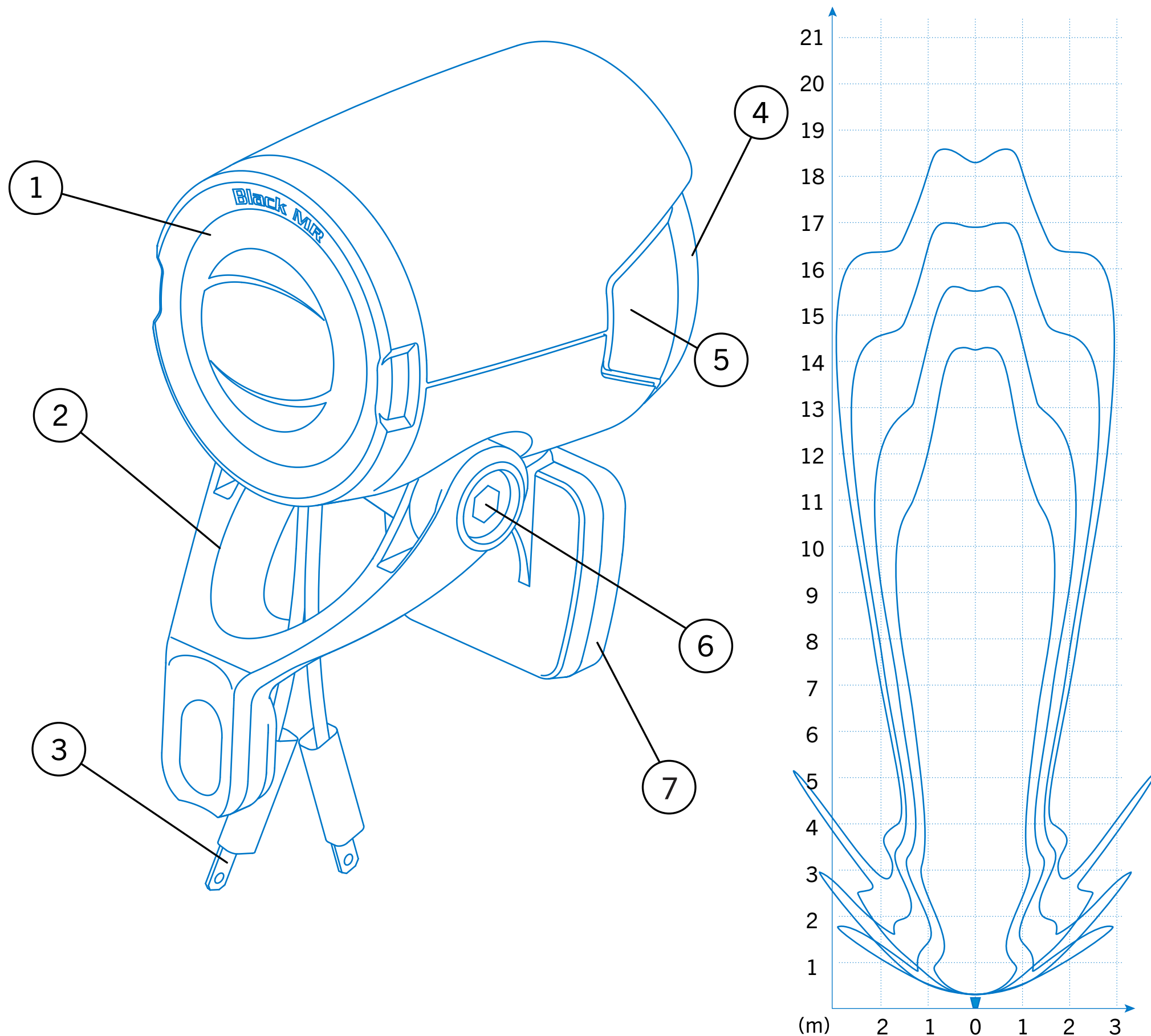
**Care and disposal:**

The Light is generally designed to be maintenance free in its intended use scenario. The LED will last the lifetime of the lamp. When cleaning is needed use a damp cloth, and mild general detergent. Do not submerge the light unit, as this is likely to cause damage. Take care not to scratch the front lens, as this can impair the performance of the light. Do not dispose the product within household waste. Dispose the product according to WEEE -regulations at a certified collection point. This product is guaranteed against defects in materials, and craftsmanship for a period of two years.

For more information consult your retailer, or contact [herrmans@herrmans.eu](mailto:herrmans@herrmans.eu).

Herrmans Bike Components Ltd +358 20 134 5100  
 PB36 herrmans@herrmans.eu  
 68601 Jakobstad, Finland www.herrmans.eu

Made in Finland



- |                                 |                  |  |
|---------------------------------|------------------|--|
| 1. Nicht drehbare Rückabdeckung | 4. Frontlinse    | 6. M4-Innensechskantschraube und M4-Mutter                 |
| 2. Scheinwerferhalter           | 5. Seitenfenster | 7. Vorderreflektor zum Einschnappen (EIA- und K-Zulassung) |
| 3. Stromanschlüsse              |                  |  |

**Allgemeines:**

Dieses Produkt ist dazu bestimmt, an einem Fahrrad montiert genutzt zu werden und eignet sich für den Trekking-, Pendler- und Straßeneinsatz. Es eignet sich nicht für den Einsatz im Gelände. Der Scheinwerfer wird mit 6–12 V (DC) betrieben. Der Betrieb mit Dynamo (AC) ist nicht möglich, separate Dynamoversion (AC) erhältlich. Es wird darauf hingewiesen, dass eine Verwendung des 6-12V DC Versions nur an Fahrräder mit elektrischer Tretunterstützung (E-Bikes) erlaubt ist, wenn nach entladungsbedingter Abschaltung des Unterstützungsantriebs noch eine ununterbrochene Stromversorgung der Beleuchtungsanlage über mindestens zwei Stunden gewährleistet ist, oder wenn der Antriebsmotor als Lichtmaschine übergangsweise benutzt werden kann, um auch weiterhin die Lichtanlage mit Strom zu versorgen. Die gesamte gemessene Lichtleistung dieses Produkts beträgt 120 Lumen. Das Produkt erfüllt die Erfordernisse der deutschen StVZO und der französischen TP LBi. Der mitgelieferte transparente Vorderreflektor erfüllt die Zulassungsbestimmungen E1 A (Europa) und K (Deutschland). Die Zulassungsnummern befinden sich oben auf der Frontlinse und vorne auf der Oberfläche des Reflektors. Der Scheinwerfer wird über das Bedienfeld am Fahrrad ein- und ausgeschaltet, am Scheinwerfer selbst befindet sich kein Ein/Aus-Schalter.

**Montage:**

Nach §67 der StVZO muss der Scheinwerfer auf einer Höhe von 400 mm – 1200 mm über der Straßenoberfläche montiert werden. Bringen Sie die Halterung (2) an der Vorderradgabel des Fahrrads an. Beachten Sie beim Anschließen der Kabel (3) an der elektrischen Anlage die Vorgaben des Herstellers der Antriebseinheit. Vergewissern Sie sich, dass die Kabel ordnungsgemäß angeschlossen werden. Das Minuskabel (-) ist grau markiert und wird manchmal auch als Massekabel bezeichnet. Das Pluskabel (+) ist komplett schwarz. Der Vorderreflektor (7) wird durch einfaches Einschnappen unter dem Scheinwerfergehäuse angebracht.

**Hinweis:** Bringen Sie die Kabel ordnungsgemäß am Fahrrad an, sodass sie sich nicht in beweglichen Teilen verfangen können oder bei Nutzung des Fahrrads zu straff gezogen werden

Bitte beachten Sie, dass die Lichttechnische Einrichtungen nicht verdeckt sein dürfen.

**Einstellen:**

Das Lichtmuster wurde so konzipiert, dass eine klare Hell-Dunkel-Grenze erzeugt wird, d. h. es fällt praktisch kein Licht über diese Grenze hinaus. Dies ermöglicht einen breiten Ausleuchtbereich, ohne dass der Gegenverkehr geblendet wird. Berücksichtigen Sie dies bei der Einstellung des Scheinwerfers und achten Sie darauf, dass er nicht zu hoch gerichtet wird. In der zweiten Abbildung wird das Lichtmuster in Straßenansicht dargestellt.

**Pflege und Entsorgung:**

Der Scheinwerfer ist bei bestimmungsgemäßer Verwendung generell wartungsfrei. Die Lebensdauer der Leuchtdiode entspricht der Nutzdauer der Leuchte. Verwenden Sie zum Reinigen ein feuchtes Tuch und mildes Reinigungsmittel. Tauchen Sie den Scheinwerfer nicht in Wasser, da dies Schäden verursachen kann. Achten Sie darauf, dass die Frontlinse nicht verkratzt wird, da dies die Leistung des Scheinwerfers beeinträchtigen kann. Das Produkt sollte nicht im Hausmüll entsorgt werden. Entsorgen Sie es entsprechend der WEEE-Richtlinie an einer zugelassenen Sammelstelle. Dieses Produkt ist für die Dauer von zwei Jahren mit einer Gewährleistung gegen Material- und Herstellungsfehler ausgestattet.

Weitere Informationen erhalten Sie von Ihrem Händler oder kontaktieren Sie [herrmans@herrmans.eu](mailto:herrmans@herrmans.eu).

Herrmans Bike Components Ltd +358 20 134 5100  
 PB36 herrmans@herrmans.eu  
 68601 Jakobstad, Finland www.herrmans.eu

Hergestellt in Finnland